

6600

ΑΕΡΟΣΥΜΠΙΕΣΤΗΣ ΨΗΦΙΑΚΟΣ

DIGITAL AIR PUMP

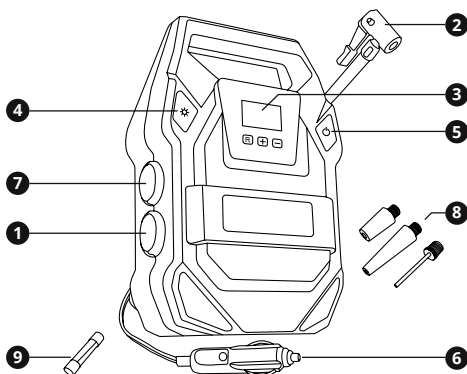


Εγχειρίδιο χρήσης
Operation manual

GR | EN



ΠΡΟΣΟΧΗ: Μη χρησιμοποιείτε το μηχάνημα χωρίς να έχετε διαβάσει πρώτα τις οδηγίες χρήσης.
WARNING: Do not use the machine without reading the instruction manual.



1. Επισκόπηση

Περιγραφή Εργαλείου

- 1** Λάμπα LED υψηλής φωτεινότητας
- 2** Ακροσωλήνιο παροχής αέρα
- 3** Υψηλής ακρίβειας ψηφιακός μετρητής πίεσης ελαστικού
- 4** Διακόπτης λάμπας LED
- 5** Διακόπτης ON / OFF
- 6** Καλώδιο παροχής ρεύματος 3m
- 7** Προειδοποιητικό φως ασφαλείας και φως έκτακτης ανάγκης SOS
- 8** Αντάπτορες ακροφυσίου
- 9** Εφεδρική ασφάλεια

2. Γενικές οδηγίες ασφαλείας

⚠ ΠΡΟΣΟΧΗ:

Διαβάστε προσεκτικά και τηρήστε αυτές τις οδηγίες πριν τη χρήση του εργαλείου.

Όταν χρησιμοποιείτε ηλεκτρικά εργαλεία, οι ακόλουθες οδηγίες πρέπει να τηρούνται για τη πρόληψη κινδύνου ηλεκτροπληξίας, προσωπικού τραυματισμού και πυρκαγιάς.

Ασφάλεια ηλεκτρισμού

- ▶ Κρατήστε τους επισκέπτες και τα παιδιά μακριά ενώ λειτουργείτε ένα ηλεκτρικό εργαλείο. Κάθε απόσπαση της προσοχής σας μπορεί να προκαλέσει απώλεια ελέγχου του εργαλείου και να προκαλέσει ατύχημα.
- ▶ Μη λειτουργείτε το εργαλείο στη βροχή, σε υγρά μέρη ή κοντά σε εύφλεκτα υγρά ή αέρια.

- ▶ Τα φως των ηλεκτρικών εργαλείων πρέπει να ταιριάζουν με τις πρίζες. Ποτέ μην τροποποιείτε την πρίζα με οποιοδήποτε τρόπο. Οι πρίζες που δεν έχουν τροποποιηθεί και που ταιριάζουν στο φως θα μειώσουν τον κίνδυνο ηλεκτροπληξίας.
- ▶ Αν το εργαλείο ή κάποιο αξεσουάρ έχει υποστεί βλάβη, μην τα χρησιμοποιείτε καθώς υπάρχει κίνδυνος τραυματισμού.
- ▶ Μην αντικαθιστάτε τα LED.
- ▶ Μην αποσυναρμολογείτε το εργαλείο.
- ▶ Μην προχωράτε σε επισκευές, προσθήκες, ή τροποποιήσεις στο εργαλείο, καθώς αυτές μπορεί να προκαλέσουν βλάβες στο ίδιο το εργαλείο αλλά και να αποτελέσουν κίνδυνο για τους ανθρώπους. Πάντα να απευθύνεστε σε επίσημο εξουσιοδοτημένο service.

Προσωπική ασφάλεια

- ▶ Να είστε σε επαγρύπνηση, να προσέχετε τι κάνετε και να χρησιμοποιείτε τη κοινή λογική όταν χρησιμοποιείτε ένα ηλεκτρικό εργαλείο. Μην χρησιμοποιείτε το εργαλείο όταν είστε κουρασμένος ή υπό την επήρεια ναρκωτικών, αλκοόλ ή φαρμακευτικής αγωγής. Μια στιγμή απροσεξίας μπορεί να προκαλέσει σοβαρό προσωπικό τραυματισμό.
- ▶ Χρησιμοποιείτε εξοπλισμό ασφαλείας. Η χρήση κατάλληλου εξοπλισμού ασφαλείας για τις εκάστοτε συνθήκες εργασίας θα μειώσει τον κίνδυνο προσωπικού τραυματισμού.
- ▶ Αποφύγετε ακούσια εκκίνηση του εργαλείου. Βεβαιωθείτε ότι ο διακόπτης είναι στη θέση OFF πριν το συνδέσετε στην πρίζα. Η μεταφορά εργαλείων που είναι συνδεδεμένα στην πρίζα με το δάκτυλο στο διακόπτη μπορεί να προκαλέσει ατύχημα.
- ▶ Μην υπερβιάζετε τεντώνοντας τα σωματικά σας μέρη. Διατηρείστε τη σωστή θέση των ποδιών σας και την ισορροπία σας ανά πάσα στιγμή. Έτσι θα έχετε καλύτερο έλεγχο του ηλεκτρικού εργαλείου σε αναπάντεχες καταστάσεις.
- ▶ Κρατείστε τα μαλλιά, ρούχα, και κοσμήματα σας μακριά από κινούμενα μέρη.

Χρήση και φροντίδα του ηλεκτρικού εργαλείου

- ▶ Μη ζορίζετε το ηλεκτρικό εργαλείο. Χρησιμοποιείτε το κατάλληλο ηλεκτρικό εργαλείο για την κάθε ανάγκη. Το κατάλληλο εργαλείο θα φέρει εις πέρας την εργασία με μεγαλύτερη επιτυχία και ασφάλεια, όταν χρησιμοποιείται για το σκοπό που έχει κατασκευαστεί.
- ▶ Μην χρησιμοποιείτε το ηλεκτρικό εργαλείο αν ο διακόπτης δε γυρνάει στη θέση ON και OFF. Οποιοδήποτε ηλεκτρικό εργαλείο που δεν μπορεί να λειτουργήσει με το διακόπτη είναι επικίνδυνο και πρέπει να επισκευαστεί.
- ▶ Να βγάζετε το φως από την παροχή ρεύματος πριν προχωρήσετε σε αλλαγές των αξεσουάρ ή σε αποθήκευση. Τέτοια προληπτικά μέτρα ασφαλείας μειώνουν τον κίνδυνο ακούσιας εκκίνησης του εργαλείου.
- ▶ Αποθηκεύστε τα εκτός λειτουργίας ηλεκτρικά εργαλεία σε χώρο που δεν είναι προσιτός σε παιδιά και μην επιτρέπετε να τα λειτουργήσουν

άτομα που δεν έχουν την κατάλληλη γνώση ή δεν έχουν διαβάσει το εγχειρίδιο χρήσης. Τα ηλεκτρικά εργαλεία είναι επικίνδυνα στα χέρια μη εκπαιδευμένων ατόμων.

- ▶ Συντηρείστε τα ηλεκτρικά εργαλεία, ελέγξτε την ευθυγράμμιση ή εμπλοκή των κινούμενων τμημάτων, τυχόν ρωγμές τμημάτων, σύνδεση και κάθε άλλη συνθήκη που μπορεί να το καταστήσει επικίνδυνο και να επηρεάσει τη λειτουργία του. Αν έχει υποστεί ζημιά, πρέπει να επισκευαστεί κατάλληλα από ένα εξουσιοδοτημένο σέρβις πριν χρησιμοποιηθεί. Πολλά ατυχήματα μπορούν να συμβούν από ηλεκτρικά εργαλεία που δεν έχουν συντηρηθεί κατάλληλα.
- ▶ Χρησιμοποιείτε το ηλεκτρικό εργαλείο, τα αξεσουάρ, τα εξαρτήματα κ.λ.π. σύμφωνα με αυτές τις οδηγίες και με τον κατάλληλο τρόπο για το συγκεκριμένο τύπο του ηλεκτρικού εργαλείου, λαμβάνοντας υπόψη τις συνθήκες και την εργασία που πρέπει να πραγματοποιηθεί. Η χρήση του εργαλείου για σκοπούς διαφορετικούς από αυτούς για τους οποίους προορίζεται μπορεί να προκαλέσουν μια επικίνδυνη κατάσταση.

Επισκευή / Σέρβις

- ▶ Δώστε το εργαλείο σας να επισκευαστεί από έναν εξειδικευμένο ειδικό, χρησιμοποιώντας μόνο γνήσια ανταλλακτικά. Αυτό θα εξασφαλίσει τη διατήρηση της ασφάλειας του ηλεκτρικού εργαλείου.
- ▶ Ακολουθείστε τις οδηγίες για την αλλαγή και τυχόν λίπανση των αξεσουάρ.
- ▶ Διατηρείστε τις λαβές στεγνές, καθαρές και χωρίς την ύπαρξη λαδιού

και γράσσου.

3. Ειδικές οδηγίες ασφαλείας

MHN αφήνετε την άνεση και την εξοικείωση με το προϊόν (που αποκτήθηκε από εκτεταμένη χρήση) να αντικαταστήσει την αυστηρή συμμόρφωση με τους κανόνες ασφαλείας των ηλεκτρικών εργαλείων. Αν χρησιμοποιείτε αυτό το εργαλείο με λάθος τρόπο και χωρίς ασφάλεια, μπορεί να υποστείτε κάποιο σοβαρό προσωπικό τραυματισμό.

- 1 Όταν πραγματοποιείτε εργασίες όπου το εργαλείο μπορεί να έρθει σε επαφή με κρουφή καλωδίωση ή με το ίδιο το καλώδιο, κρατείστε το εργαλείο με μονωμένες επιφάνειες που παρέχουν τριβή. Η επαφή με ένα γυμνό καλώδιο που φέρει ρεύμα θα καταστήσει ηλεκτροφόρα τα εκτεθειμένα μεταλλικά μέρη του εργαλείου και θα προκαλέσει ηλεκτροπληξία στο χειριστή.
- 2 Βεβαιωθείτε ότι τα αξεσουάρ είναι ασφαλισμένα στη θέση τους πριν ξεκινήσετε τη λειτουργία του εργαλείου.
- 3 Υπό κανονικές συνθήκες, το εργαλείο παράγει δονήσεις. Οι βίδες μπορούν εύκολα να χαλαρώσουν, προκαλώντας ζημιά ή ατύχημα. Να ελέγχετε προσεκτικά ότι οι βίδες είναι σφιγμένες πριν τη χρήση.
- 4 Σε κρύο καιρό ή όταν το εργαλείο δεν έχει χρησιμοποιηθεί για αρκετό καιρό, αφήστε το να ζεσταθεί για λίγο λειτουργώντας το σε συνθήκες μηδενικής πίεσης. Με αυτό τον τρόπο θα χαλαρώσει η λίπανση.
- 5 Πάντα να είστε σίγουροι ότι πατάτε γερά στα πόδια σας. Σιγουρευτείτε ότι δεν υπάρχει κάποιος από κάτω όταν

χρησιμοποιείτε το εργαλείο σε υψηλές τοποθεσίες.

- 6 Κρατείστε το εργαλείο γερά και με τα δυο σας χέρια.
- 7 Κρατείστε τα χέρια σας μακριά από κινούμενα μέρη.
- 8 Μην αφήνετε το εργαλείο σε λειτουργία. Να το λειτουργείτε μόνο όταν το έχετε στα χέρια σας.
- 9 Μην σημαδεύετε το εργαλείο προς οποιονδήποτε στην περιοχή λειτουργίας. Κάποιο εξάρτημα ίσως αποκολληθεί με αποτέλεσμα να προκαλέσει σοβαρό τραυματισμό.
- 10 Μην αγγίζετε τα εξαρτήματα κοντά στα κινούμενα μέρη αμέσως μετά τη λειτουργία. Μπορεί τα μέρη του εργαλείου να είναι πολύ ζεστά και να προκαλέσουν εγκαύματα.
- 11 Κάποια υλικά περιέχουν χημικά που μπορεί να είναι τοξικά. Λάβετε μέτρα για να αποφύγετε εισπνοή σκόνης και επαφή με το δέρμα. Ακολουθείστε τις οδηγίες ασφαλείας του παρόχου των υλικών.
- 12 Σε περίπτωση που πρέπει να φουσκώσετε το λάστιχο του αυτοκινήτου σας στην άκρη του δρόμου, για τη δική σας ασφάλεια ενδύκεται η χρήση των λαμπών LED 1 ή 7 ώστε να είστε ορατοί από τα διερχόμενα οχήματα.

ΑΠΟΘΗΚΕΥΣΤΕ ΑΥΤΟ ΤΟ ΕΓΧΕΙΡΙΔΙΟ ΧΡΗΣΗΣ

ΠΡΟΣΟΧΗ:

Κατάχρηση ή μη τήρηση των οδηγιών ασφαλείας που αναγράφονται σε αυτό το εγχειρίδιο χρήσης μπορεί να προκαλέσουν σοβαρό προσωπικό τραυματισμό.

4. Προδιαγραφές και λειτουργίες

Προβλεπόμενη χρήση

Ο ψηφιακός αεροσυμπιεστής προορίζεται για φούσκωμα ελαστικών αυτοκινήτων, μοτοσυκλετών και ποδηλάτων, καθώς και για φούσκωμα μπάλων, κρεβατιών και πλωτών μέσων όπως στρώματα θαλάσσης, καγιάκ κλπ.

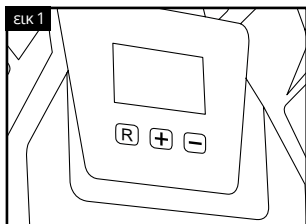
Εργαλείο	6600
Τάση εισόδου	12V DC
Ισχύς εισόδου	120W
Πίεση αέρα	150PSI
Εκτόπισμα αέρα	30L/min
Καλώδιο ρεύματος	3m
Βάρος	890gr

Οδηγίες χρήσης / Λειτουργίες

Λειτουργία φουσκώματος

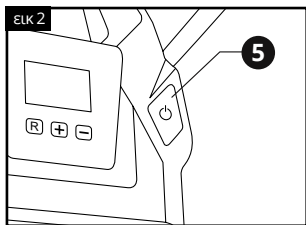
Εκκινήστε το αυτοκίνητο και τοποθετήστε το βύσμα της παροχής ρεύματος στην υποδοχή του αναπτήρα. Το καλώδιο 3m μπορεί εύκολα να συνδεθεί στα μπροστινά και πίσω ελαστικά. Βιδώστε το ακροφύσιο του αέρα στη βαλβίδα του ελαστικού.

Πιέστε το πλήκτρο **R** για το πλήκτρο μόνάδας, το πλήκτρο **-** για μείωση πίεσης, το πλήκτρο **+** για αύξηση πίεσης. Πατήστε οποιοδήποτε πλήκτρο **+/-** για να μπειτε στην προεπιλεγμένη λειτουργία. Η προεπιλεγμένη τιμή πίεσης είναι 30PSI. Αν επιθυμείτε να αλλάξετε την τιμή πίεσης του ελαστικού, πατήστε το πλήκτρο **-** για μείωση πίεσης ή το πλήκτρο **+** για αύξηση πίεσης (εικ 1).



Αφού θέσετε την προεπιλεγμένη τιμή πίεσης, περιμένετε για 3 δευτερόλεπτα και βγείτε από την προεπιλεγμένη λειτουργία. Η τρέχουσα πίεση ανιχνεύεται σε πραγματικό χρόνο.

Ενεργοποιήστε το εργαλείο από το διακόπτη ON / OFF **5**, θέστε την προκαθορισμένη τιμή και το φούσκωμα θα σταματήσει αυτόματα (εικ 2).



Για να φουσκώσετε εκ νέου, πρέπει να απενεργοποιήσετε το εργαλείο από το διακόπτη ON / OFF **5** και να το ενεργοποιήσετε πάλι.

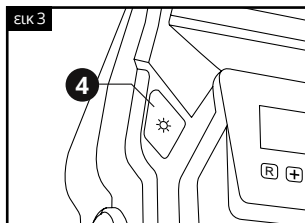
▲ ΠΡΟΣΟΧΗ:

Στο όχημα που έχει συνδεθεί ο αεροσυμπιεστής, ο συνεχόμενος χρόνος λειτουργίας δεν πρέπει να ξεπερνάει τα 8 λεπτά. Υπάρχει ανάγκη έμμεσης ανάπαυσης.

Λειτουργία φωτισμού LED

Για να ενεργοποιήσετε τη λάμπα LED, πατήστε το διακόπτη λάμπας LED **4**. Πατώντας το διακόπτη για 2η φορά, ενεργοποιείται το προειδοποιητικό φως

ασφαλείας. Πατώντας το διακόπτη για 3η φορά, ενεργοποιείται το φως έκτακτης ανάγκης SOS. Τέλος, με το 4ο πάτημα του διακόπτη η λάμπα LED απενεργοποιείται (εικ 3).



5. Συντήρηση & αποθήκευση

Για ασφαλή και σωστή εργασία, πάντα να κρατάτε καθαρό το εργαλείο και τις υποδοχές / θύρες σε καλή κατάσταση.

Το εργαλείο μπορεί να καθαριστεί αποτελεσματικά με ξηρό συμπιεσμένο αέρα ή με ένα ελαφρώς βρεγμένο καθαρό πανί. **Πάντα να φοράτε προστατευτικά ματιών όταν καθαρίζετε τα εργαλεία με συμπιεσμένο αέρα.**

Ορισμένα καθαριστικά μέσα και διαλύτες μπορεί να προκαλέσουν βλάβη σε κάποια μέρη και επιφάνειες.

Κάποια από αυτά είναι: βενζίνη, τετραχλωράνθρακας, χλωριωμένοι διαλύτες καθαρισμού, αμμωνία και οικιακά απορρυπαντικά που περιέχουν αμμωνία.

6. Εγγύηση

Αυτό το εργαλείο έχει ελεγχθεί από τον κατασκευαστή. Από την ημερομηνία αγοράς από τον τελικό καταναλωτή, η εγγύηση δύο ετών για **ερασιτεχνική χρήση** καλύπτει κάθε ελαττωματικό υλικό και κατασκευή. Η απόδειξη ή το τιμολόγιο αγοράς πρέπει να επιδεικνύεται σε περίπτωση επισκευής που καλύπτεται από την εγγύηση. Για πιθανές βλάβες κατά τη

διάρκεια της περιόδου εγγύησης, θα πρέπει να απευθυνθείτε στο κατάστημα λιανικής πώλησης από το οποίο πραγματοποιήθηκε η αγορά.

Όροι εγγύησης

Η εγγύηση ισχύει μόνο όταν:

- Το εργαλείο έχει χρησιμοποιηθεί σωστά και για το σκοπό για τον οποίο αγοράστηκε.
- Το εργαλείο παρουσιάζει ένα πρόβλημα που οφείλεται σε ελαττωματικό υλικό και κατασκευή.
- Το εργαλείο αδυναμεί να εκτελέσει εργασίες σύμφωνα με τις τεχνικές προδιαγραφές που παρέχονται.

Δεν καλύπτονται από την εγγύηση ζημιές που οφείλονται σε αιτίες όπως:

- Φθορά λόγω ακατάλληλης χρήσης.
- Μερική ή ολική αποσυναρμολόγηση. Η αποσυναρμολόγηση πρέπει να γίνεται μόνο από προσωπικό εξουσιοδοτημένο από τον επίσημο διανομέα.
- Ζημιές λόγω υπερφόρτωσης.
- Χρήση εσφαλμένου ή ασύμβατου εξαρτήματος.
- Κακή συντήρηση από τον χειριστή ή οποιοδήποτε άλλο τρίτο μέρος.
- Φθορά που προκλήθηκε από εξωτερικούς παράγοντες ή ξένα σωματίδια (σκόνη, μπάζα κλπ.).
- Φθορά λόγω μη συμμόρφωσης με τις οδηγίες αυτού του χειριδίου.

Εάν, κατά τη διάρκεια της περιόδου εγγύησης, υπάρχει ζημιά που δεν μπορεί να επισκευαστεί από το εξουσιοδοτημένο τμήμα σέρβις, το εργαλείο θα αντικατασταθεί χωρίς πρόσθετο κόστος.

7. Επισκευή / Σέρβις

Σε περίπτωση ανάγκης για επισκευή μετά τη λήξη της περιόδου εγγύησης, θα δώσουμε την καλύτερη δυνατή προσοχή για την επιτυχή επιδιόρθωση του εργαλείου.

8. Περιβάλλον



Μην απορρίπτετε τις ηλεκτρικές μηχανές ως αστικά απόβλητα χωρίς διαλογή, χρησιμοποιήστε χωριστές εγκαταστάσεις συλλογής.

Επικοινωνήστε με τα συστήματα συλλογής τοπικής κυβέρνησης που είναι διαθέσιμα. Εάν τα ηλεκτρικά μηχανήματα απορρίπτονται σε χώρους υγειονομικής ταφής ή χωματερές, επικίνδυνες ουσίες μπορεί να διαρρεύσουν στα υπόγεια ύδατα και να εισέλθουν στην τροφική αλυσίδα, βλάπτοντας την υγεία και την ευημερία.

Κατά την αντικατάσταση των παλαιών μηχανημάτων με καινούργια, ο έμπορος λιανικής θα χαρεί να πάρει πίσω το παλιό σας μηχανήμα για απόρριψη.

Αποκλειστική διάθεση

ΠΑΠΑΔΕΑΣ Α.Ε.

Ηρώων 1912 4-6, 13671, Αχαρναί, Ελλάδα

Δια της παρούσης δηλώνεται ότι:

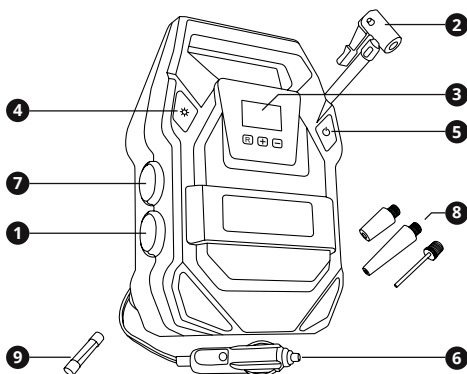
Ο Ψηφιακός Αεροσυμπιεστής αλουμινίου LED με ΚΩΔΙΚΟ: 6600 και διακριτικό τίτλο: **ATJ-1166S** υπό την επωνυμία **KRAUSMANN** (Περιγραφή: Ψηφιακός αεροσυμπιεστής, 120W, 12V, 150PSI, ψηφιακός δείκτης πίεσης υψηλής ακρίβειας, καλώδιο παροχής ρεύματος 3m, σε έγχρωμο κουτί), είναι σχεδιασμένος σύμφωνα με τις διατάξεις των Οδηγιών 2011/65/EC, 2014/30/EC και σύμφωνα με τα ακόλουθα πρότυπα: EN55014-1:2006+A1:2009+A2:2011, EN55014-2:2015, EN61000-3-2:2014, EN61000-3-3:2013.

Έτος απόκτησης "CE" πιστοποίησης: 2017
Ημερομηνία: 8 Σεπτεμβρίου 2017



* Τα αξεσουάρ και τα περιεχόμενα ενδέχεται να αλλάξουν από το εργοστάσιο παραγωγής χωρίς προειδοποίηση, σε αυτή την περίπτωση η εταιρεία δεν φέρει καμία ευθύνη.

ENGLISH | EN



1. Overview

Tool description

- 1 High brightness LED lamp
- 2 Air supply nozzle
- 3 High precision digital tire pressure gauge
- 4 LED lamp switch
- 5 ON / OFF switch
- 6 3m power supply cable
- 7 Safety warning light and SOS emergency light
- 8 Nozzle adaptors
- 9 Backup fuse

2. General safety regulations

⚠ WARNING:

Read carefully and understand all instructions before using the tool.

When using power tools, the following instructions must be followed to prevent hazards such as electric shock, fire and/or serious injury.

Electrical safety

- ▶ Keep children and bystanders away while operating a power tool. Distractions can cause you to lose control and cause an accident.
- ▶ Do not operate the tool under rain, in damp places or near flammable liquids or gases.
- ▶ Power tool plugs must match the

outlet. Never modify the plug in any way. Do not use any adapter plugs with earthed (grounded) power tools. Unmodified plugs and matching outlets will reduce the risk of electric shock.

- ▶ If the tool or any accessory has been damaged, do not operate as there is a hazard of injury.
- ▶ Do not replace the LED bulbs.
- ▶ Do not disassemble the tool.
- ▶ Do not make any repairs, additions, or modifications to the tool, as these may damage the tool itself and may pose a risk to humans. Always contact an official authorized service.

Personal safety

- ▶ Stay alert, watch what you are doing and use common sense when operating a power tool. Do not use a power tool while you are tired or under the influence of drugs, alcohol or medication. A moment of distraction while operating power tools may result in serious personal injury.
- ▶ Use safety equipment. Always wear eye protection. Safety equipment such as dust mask, non-skid safety shoes, hard hat, or hearing protection used for appropriate conditions will reduce personal injuries.
- ▶ Avoid accidental starting. Ensure the switch is in the off-position before plugging in. Carrying power tools with your finger on the switch or plugging in power tools that have the switch on invites accidents.

Do not overreach. Keep proper footing and balance at all times. This enables better control of the power tool in unexpected situations.

- ▶ Keep your hair, clothing and gloves away from moving parts.

Power tool use and care

- ▶ Do not force the power tool. Use the correct power tool for your application. The correct power tool will do the job better and safer for the purpose for which it was designed.
- ▶ Do not use the power tool if the switch does not turn it ON and OFF. Any power tool that cannot be controlled with the switch is dangerous and must be repaired.
- ▶ Disconnect the plug from the power source before making any adjustments, changing accessories or storing power tools. Such preventative safety measures reduce the risk of starting the power tool accidentally.
- ▶ Store idle power tools out of the reach of children and do not allow persons unfamiliar with the power tool or these instructions to operate the power tool. Power tools are dangerous in the hands of untrained users.
- ▶ Maintain power tools, check for misalignment or binding of moving parts, breakage of parts and any other condition that may affect the power tools' operation. If damaged, have the power tool repaired before use. Many accidents are caused by poorly maintained power tools.
- ▶ Use the power tool, accessories and tool bits etc., in accordance with these instructions and in the manner intended for the particular type of power tool, taking into account the working conditions and the work to be performed. Use of the power tool for operations different from intended could result in a hazardous situation.

Service

- ▶ Have your power tool serviced by a qualified repair person using only genuine replacement parts. This will ensure that the safety of the power tool is maintained.
- ▶ Follow instruction for lubricating and changing accessories.
- ▶ Keep handles dry, clean and free from oil and grease.

3. Specific safety regulations

DO NOT let comfort or familiarity with product (gained from repeated use) replace strict adherence to electric power tools' safety rules. If you use this tool unsafely or incorrectly, you can suffer serious personal injury.

- 1 Hold power tools by insulated gripping surfaces when performing an operation where the cutting tool may contact hidden wiring or its own cord. Contact with a "live" wire will make exposed metal parts of the tool "live" and shock the operator.
- 2 Be sure the accessories are secured in place before operation.
- 3 Under normal operation, the tool produces vibration. The screws can come loose easily, causing a breakdown or accident. Check tightness of screws carefully before operation.
- 4 In cold weather or when the tool has not been used for a long time, let the tool warm up for a while by operating it under no load. This will loosen up the lubrication.
- 5 Always be sure you have a firm footing. Be sure no one is below when using the tool in high locations.

- 6 Hold the tool firmly with both hands.
- 7 Keep hands away from moving parts.
- 8 Do not leave the tool running. Operate the tool only when hand-held.
- 9 Do not point the tool at any one in the area when operating. Parts could fly out and injure someone seriously.
- 10 Do not touch parts close to the bit immediately after operation; they may be extremely hot and could burn your skin.
- 11 Some material contains chemicals which may be toxic. Take caution to prevent dust inhalation and skin contact. Follow material supplier safety data.
- 12 In case you need to inflate your car's tire at the edge of a road, for your own safety it is advisable to use LED lamps **1** or **7** so that you are visible to oncoming traffic.

SAVE THESE INSTRUCTIONS

⚠ WARNING:

Misuse or failure to follow the safety rules stated in this instruction manual may cause serious personal injury.

4. Specifications and functions

Intended use

The digital air pump is intended for inflating tires for cars, motorcycles, bicycles, as well as balls, beds and floating means such as sea air beds, kayaks etc.

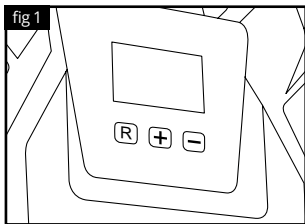
Tool	6600
Power supply	12V DC
Power input	120W
Air pressure	150PSI
Air displacement	30L/min
Power cable	3m
Weight	890gr

Instructions / Functions

Inflation function

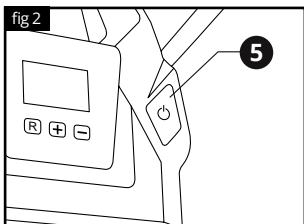
Start the car and insert the power plug into the cigarette lighter socket. The 3m cable can be easily attached to the front and rear tires. Screw the air nozzle to the tire valve.

Press the **R** key for the unit button, the **-** key to reduce pressure, the **+** key to increase pressure. Press any **+/-** key to enter the default mode. The default pressure value is 30PSI. If you wish to change the tire pressure value, press **-** to decrease pressure or **+** to increase pressure (fig. 1).



Wait for 3 seconds after setting the default value and exit default mode. The detection of current pressure happens in real time.

Activate the tool using the ON / OFF switch **5**, set the preset value and inflation will stop automatically (fig 2).



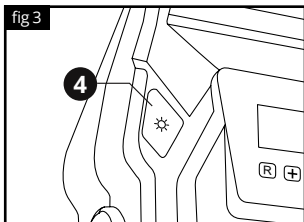
To re-inflate, you need to turn off the toll with the ON / OFF switch **5** and turn it on again.

⚠ WARNING:

On the vehicle where the pneumatic pump is mounted, continuous working time must not exceed 8 minutes, indirect rest is needed.

LED lighting function

To activate the LED light, press the LED lamp switch **4**. With a 2nd press on the LED lamp switch, the safety warning light is activated. Pressing the switch for the 3rd time, the SOS emergency lighting is activated. Finally, with a fourth press on the switch, the LED lamp is turned off.



6. Maintenance & storage

For safe and proper working, always keep the tool clean and its slots / ports in good condition.

The tool may be cleaned most effectively with compressed dry air or with a slightly damp clean cloth. **Always wear safety goggles when cleaning tools with compressed air.**

Certain cleaning agents and solvents damage plastic parts and surfaces. Some of these are: gasoline, carbon tetrachloride, chlorinated cleaning solvents, ammonia and household detergents that contain ammonia.

7. Warranty

This tool has been checked by the manufacturer. From the date of purchase by the final consumer, a two year warranty for **amateur use** covers any faulty material and manufacturing. The receipt or invoice of purchase needs to be displayed in case of a repair that is covered by the warranty. For possible faults during the warranty period, you should address your issue to the retail shop from which the purchase was made.

Terms of warranty

The warranty is valid only when:

- The tool has been used properly and for the purpose for which it was purchased.
- The tool presents a problem that is due to faulty material and manufacturing.
- Incapability of the tool to perform according to the technical specs provided.

Damages are not covered by the warranty that are due to causes such as:

- Wear due to improper use.
- Partial or total disassembly. The tool's shell must be disassembled only by personnel authorised by the official distributor.
- Damage due to overloading.
- Usage of incorrect or incompatible accessory.

- Bad maintenance from the operator or any other third party.
- Wear that was induced by external factors or rogue particles (dust, debris etc.).
- Wear due to non compliance with the instructions in this manual

If, during the warranty period, there is a fault that can not be repaired from the authorised service department, the tool will be replaced without any extra cost.

8. Repair / Servicing

In case there is a need for a repair after the warranty period has expired, we will provide the best possible attention to repair the tool successfully.

9. Disposal



Do not dispose of electrical machines as unsorted municipal waste, use separate collection facilities.

Contact your local government collection systems available. If electrical machines are disposed of in landfills or dumps, hazardous substances can leak into the groundwater and get into the food chain, damaging your health and well-being.

When replacing old machines with new ones, the retailer will be happy to take back your old machine for disposal.

Exclusive distribution

PAPADEAS S.A.

4-6 Iroon 1912 St., 13671, Acharne, Greece

Herewith declares that:

The **Digital Air Pump** with **CODE: 6600** and distinctive title: **ATJ-1166S** under the brand **KRAUSMANN** (Description: Digital air pump, 120W, 12V, 150PSI, high precision digital tire pressure gauge, 3m long power

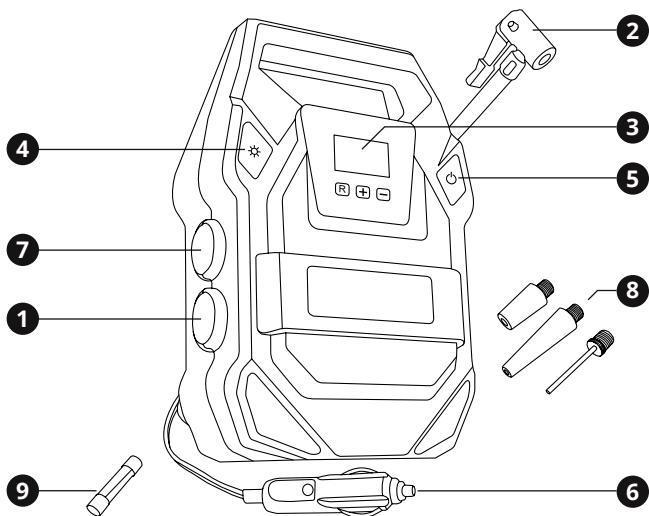
line, in color box), is designed in conformity with provision of the Directives 2011/65/EC, 2014/30/EC and the following manufacturing standards: EN55015:2013+A1:2015, EN61547:2009, EN61000-3-2:2014, EN61000-3-3:2013.

Year in which "CE" marking was affixed:
2017

Date: September 8th, 2017



** Accessories and contents may change from the production factory without any warnings, in that case the company bears no responsibility.*



1 Λάμπα LED υψηλής φωτεινότητας
High brightness LED lamp

2 Ακροσωλήνιο παροχής αέρα
Air supply nozzle

3 Υψηλής ακρίβειας ψηφιακός μετρητής πίεσης ελαστικού
High precision digital tire pressure gauge

4 Διακόπτης λάμπας LED
LED lamp switch

5 Διακόπτης ON / OFF
ON / OFF switch

6 Καλώδιο παροχής ρεύματος 3
3m power supply cable

7 Προειδοποιητικό φως ασφαλείας και φως έκτακτης ανάγκης SOS
Safety warning light and SOS emergency light

8 Αντάπτορες ακροφυσιού
Nozzle adaptors

9 Εφεδρική ασφάλεια
Backup fuse

KRAUSMANN
HOME SOLUTIONS
ΑΞΙΟΠΙΣΤΗ ΑΠΟΔΟΣΗ

6600

www.krausmann.gr

